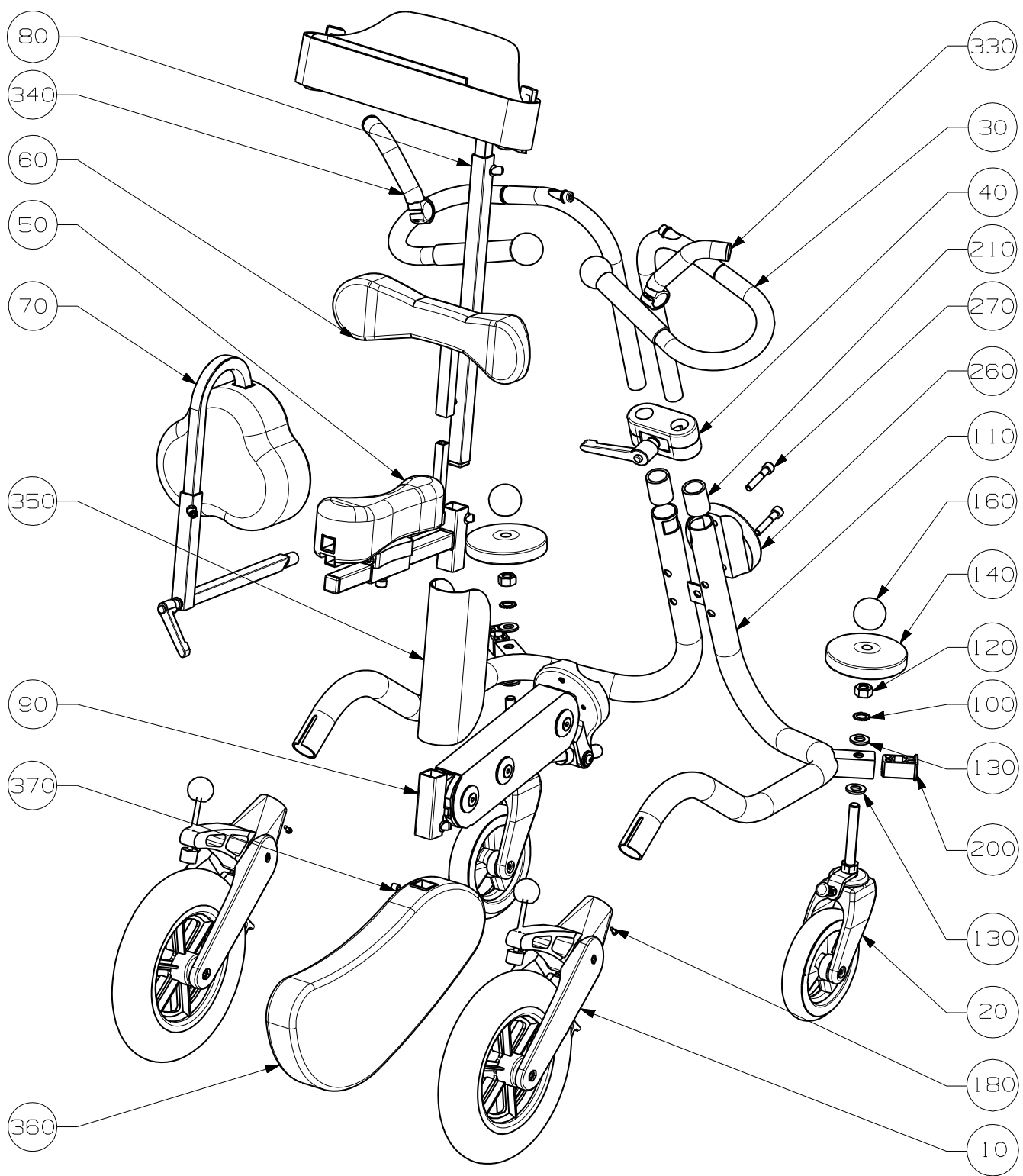


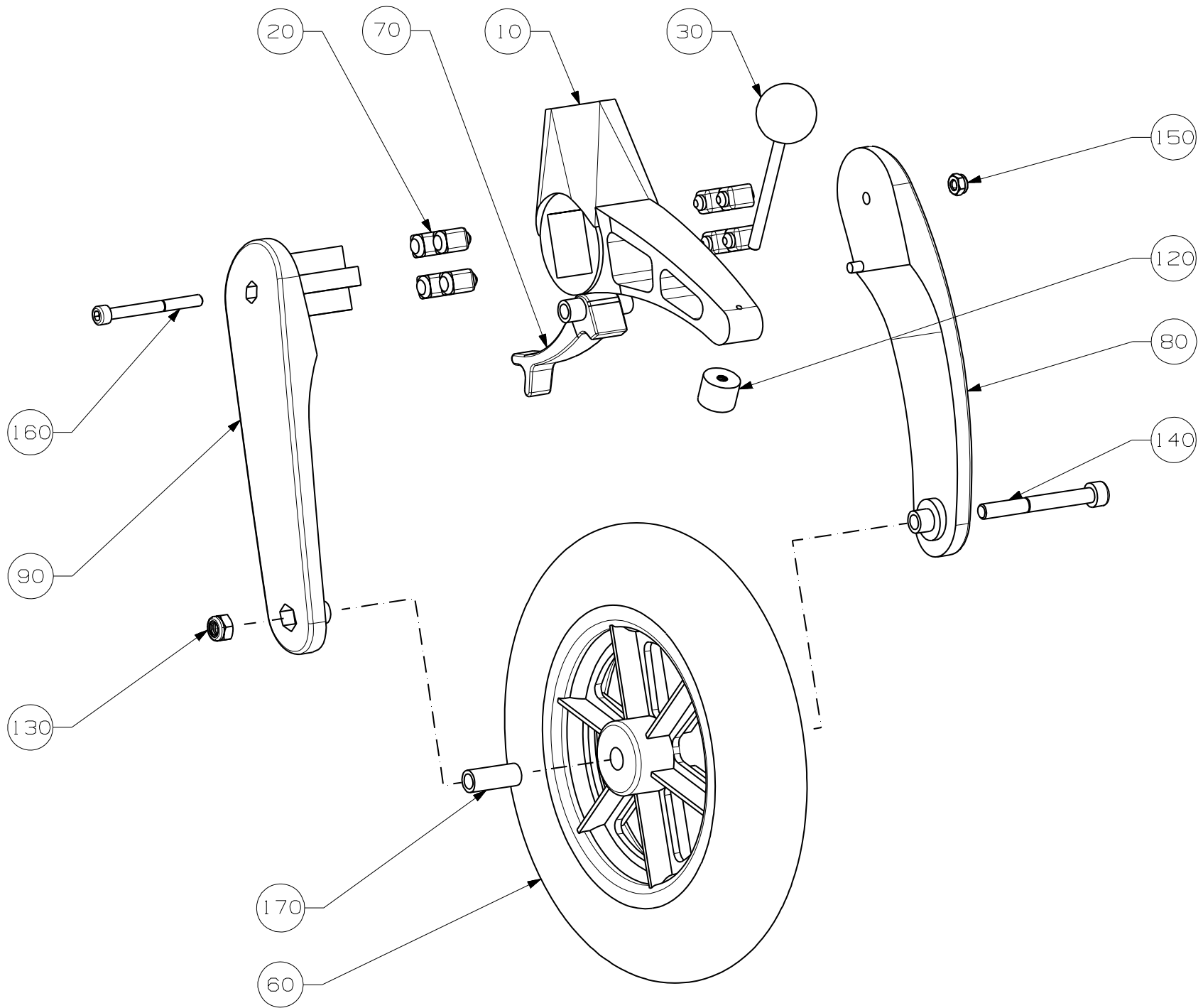
Zoefzoef maat 1 000418



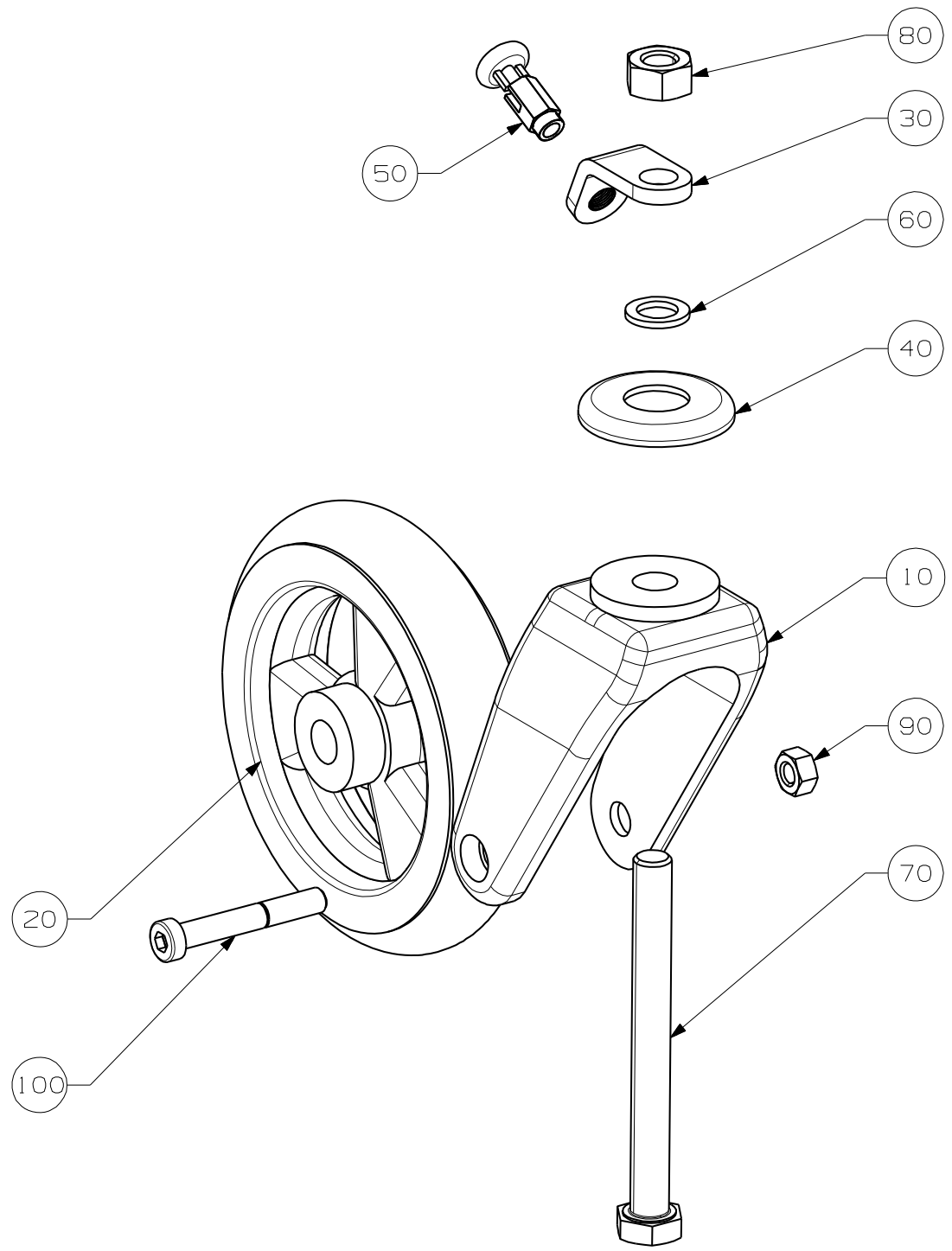


**Samenstelling: 000418****Naam: Zoef zoef maat 1**

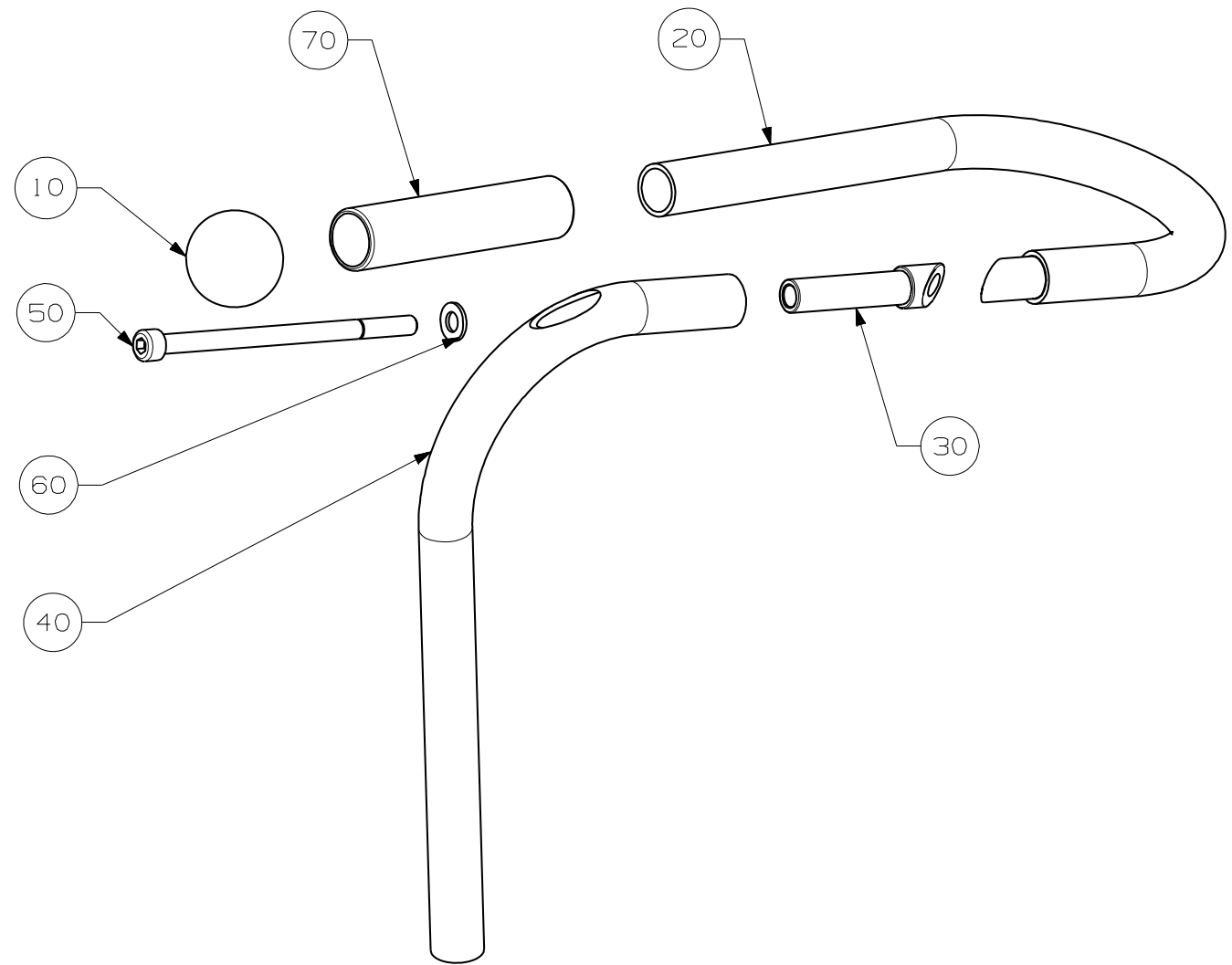
Pos.Nr.	Bestelcode	Productnaam	Aantal	Omschrijving	Productgroep	Opmerkingen	Materiaal
	000418	/Zoefzoef assembly maat 1		uitvoering: standaard maat 1	lopen		
10	000419	/wiel mounting	2	Ø250x50 Wiel, naaflengte=50mm, uitv.: type gat bevestiging			
20	000424	/wiel mounting	2	Ø150x30 wiel, naaflengte=40mm, uitv.: type bout bevestiging			
30	000435	/stuur mounting	2	uitvoering: kort			
40	000438	/stuurklem mounting		uitvoering: Ø32-Ø22			
50	000800	/zitdeel mounting		uitvoering: maat 1			
60	000794	/bekkendeel mounting		uitvoering: maat 1			
70	000764	/rugdeel mounting		uitvoering: maat 1			
80	000786	/borstdeel mounting		uitvoering: maat 1			
90	000709	/hoogteverstelling mounting		uitvoering: mechanisch			
100	000430	/ring	2	Ø13xØ20,5x1 (M12) vlakke tandveerring met gesloten buitenvertanding	DIN 6798-A		
110	000398	/frame		Ø32x2 uitvoering: maat 1			St.37
120	000428	/moer	2	M12 zeskantmoer	DIN 934 (1987)		St.8 Elvz
130	000300	/ring	4	Ø13xØ24x2,5 (M12) vlakke sluitring zonder facet	DIN 125-1A		St.140HV Elvz
140	000377	/stootrol	2	Ø100x12,5x24, RAL9005			
160	000361	/knop	2	Ø40-M12 bolknop rood			
180	000431	/schroef	2	ST3,5x13 pancilinderplaatschroef met phillips kruisgleuf	DIN 7981 C-H		St. Elvz
200	001231	/indop	2	25x25 indop haaks, zwart			PA6
210	001230	/bus	2	Ø23xØ28x35 afstandsbus, zwart			PA6
260	000359	/klemplaat		Ø100x21			Aluminium 51 S
270	000763	/schroef	2	M8x40 cilinderschroef met binnenzeskant	DIN 912		St.8.8 Elvz
330	000346	/handgreep		uitvoering: rechts		Optie	
340	000345	/handgreep		uitvoering: links		Optie	
350	000328	/afscherming		beschermerhoes			
360	000391	/zadel		schaarplaat		Optie	
370	000798	/schroef		M8x10 stelschroef met binnenzeskant en kratereind	DIN 916		St.45H
500	000350	/zeskantstiftsleutel		SLW4		stelgereedschap	
500	000351	/zeskantstiftsleutel		SLW5		stelgereedschap	
500	000352	/zeskantstiftsleutel		SLW6		stelgereedschap	
500	000897	/zwengel mounting		SLW6x60		stelgereedschap	





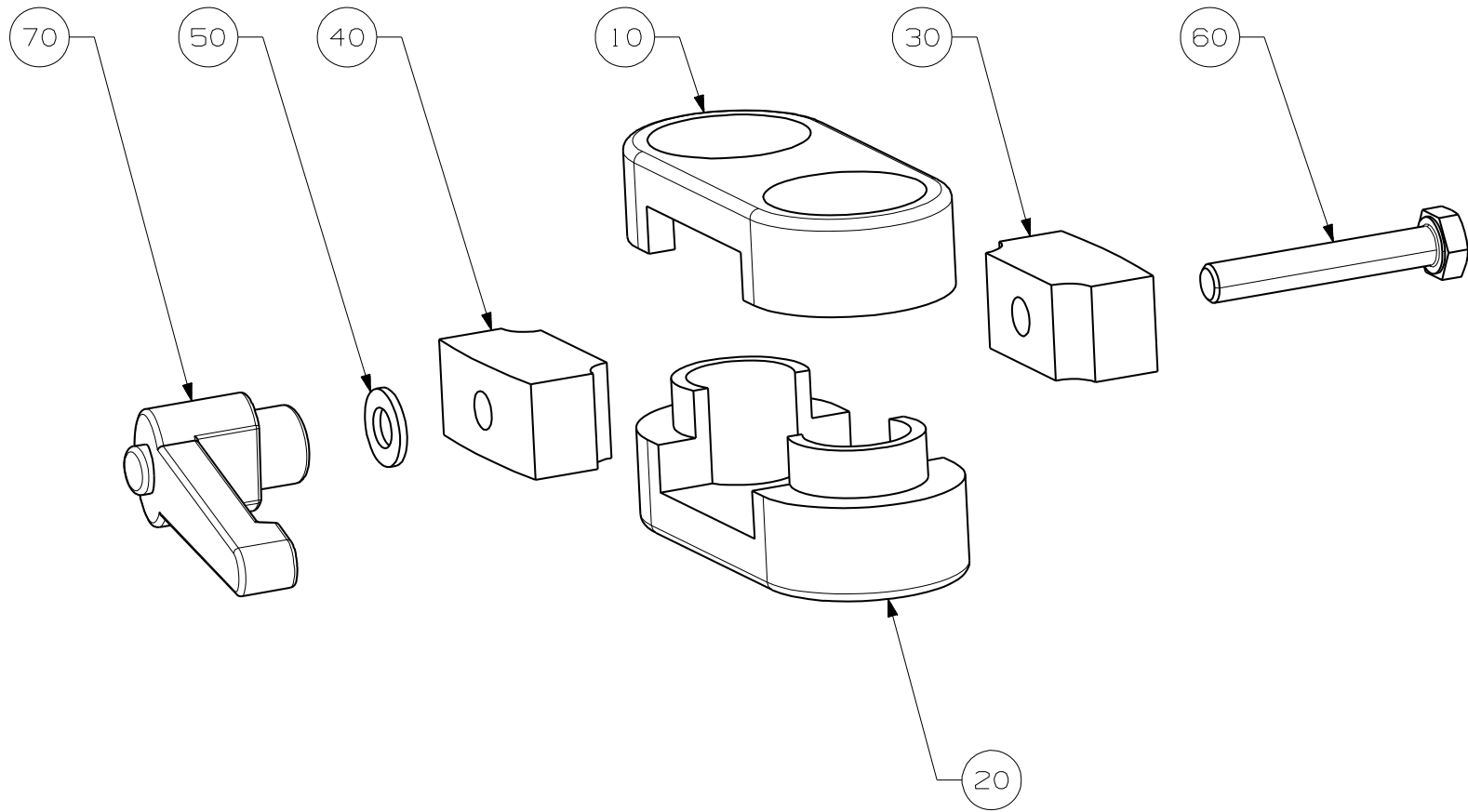




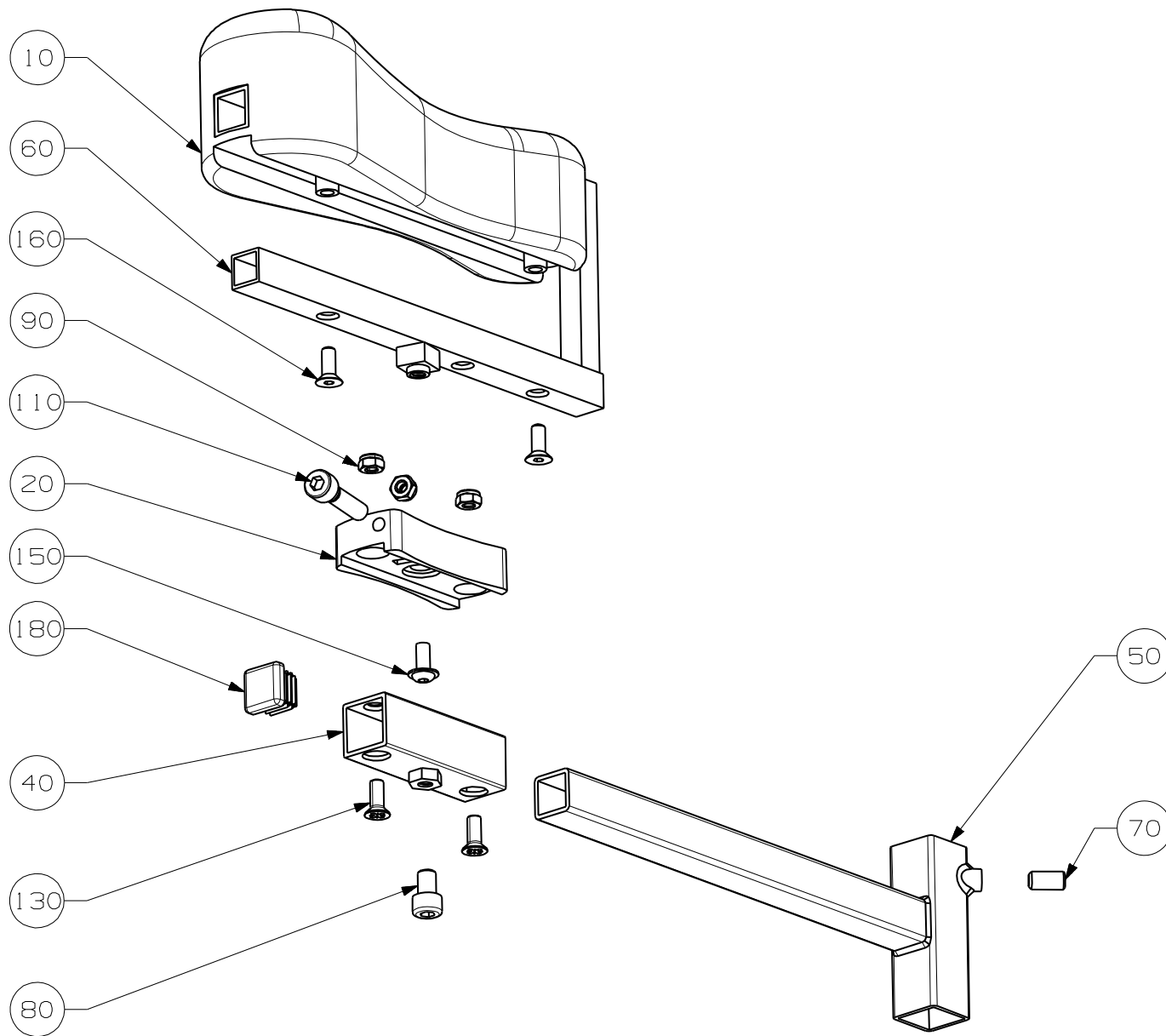




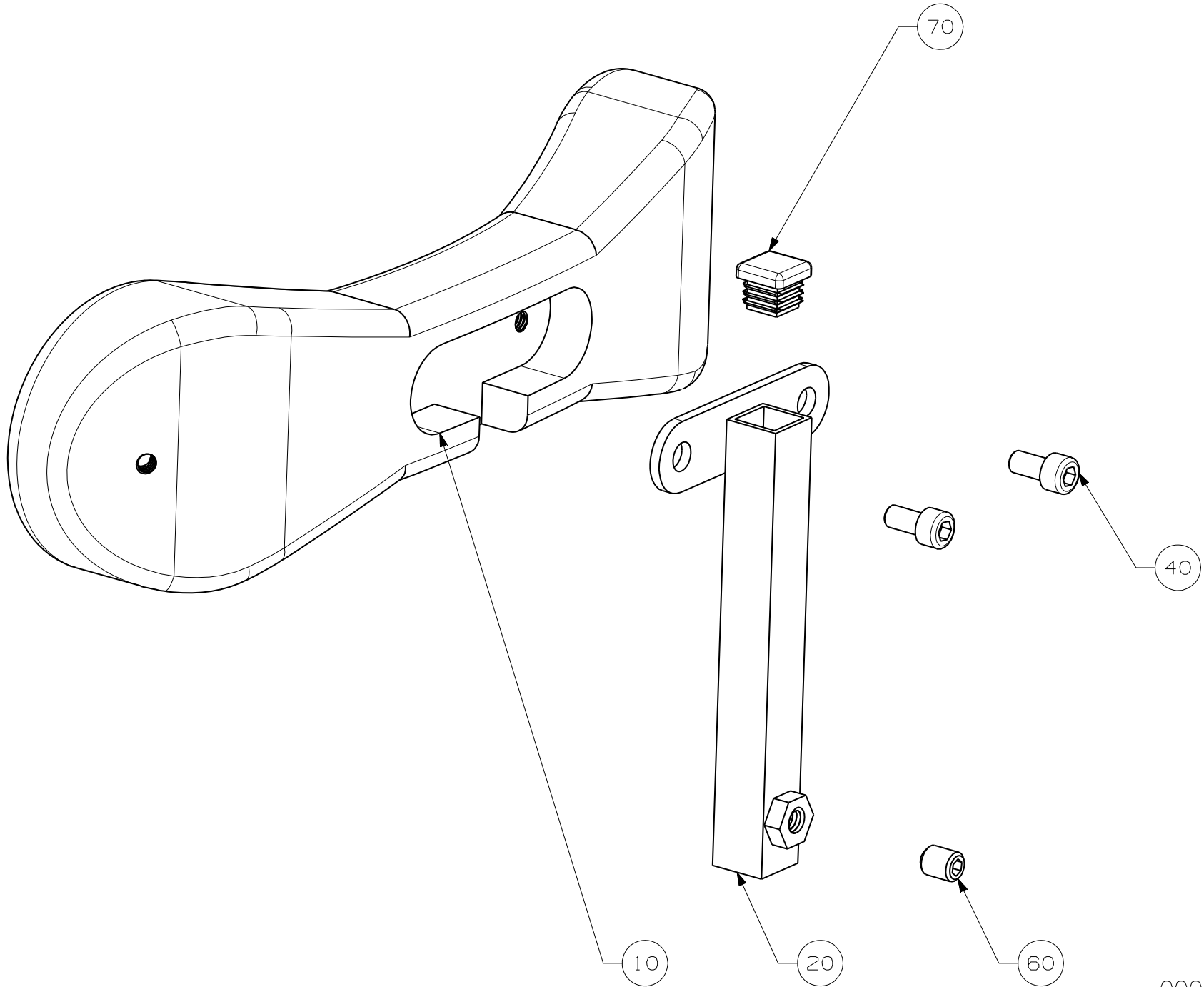




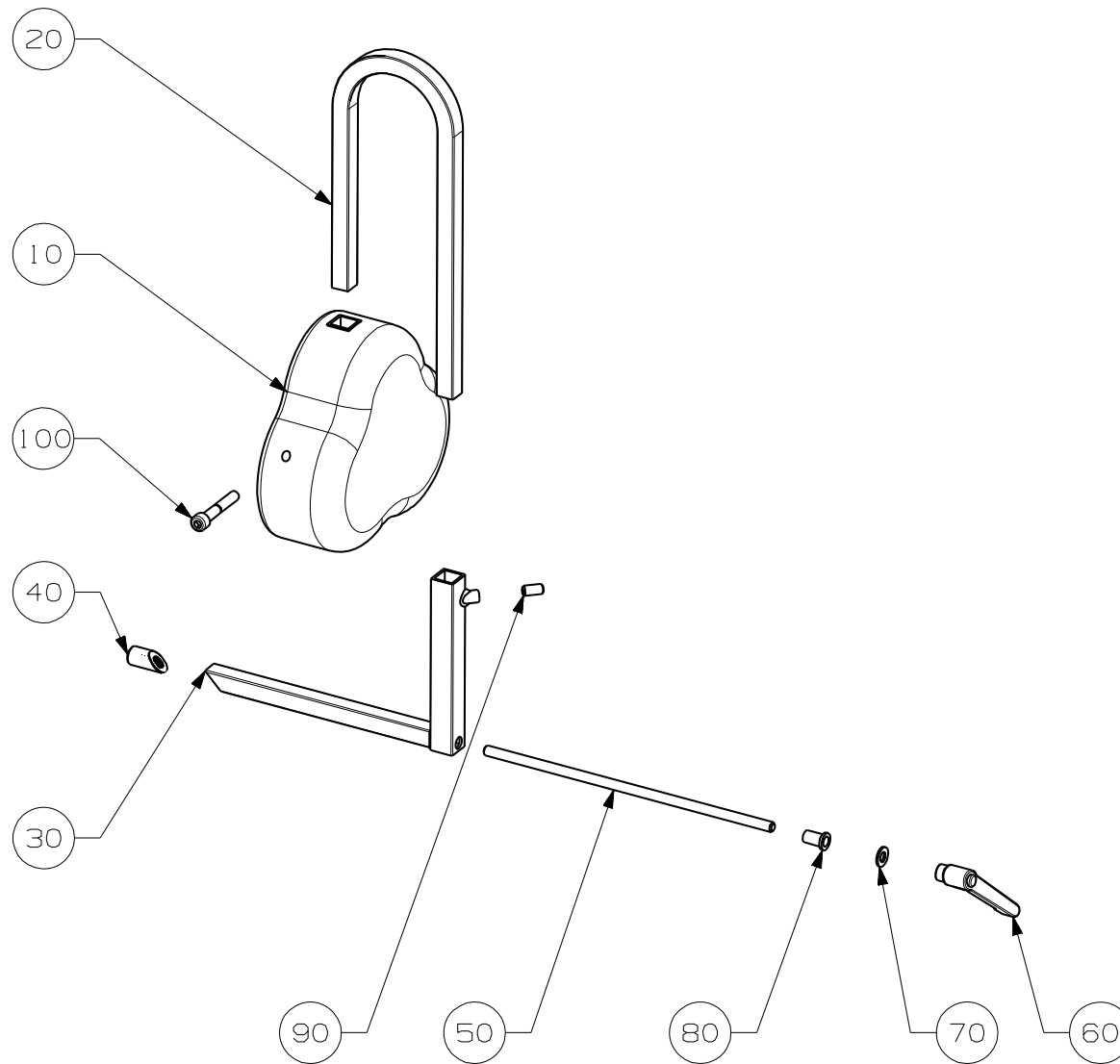






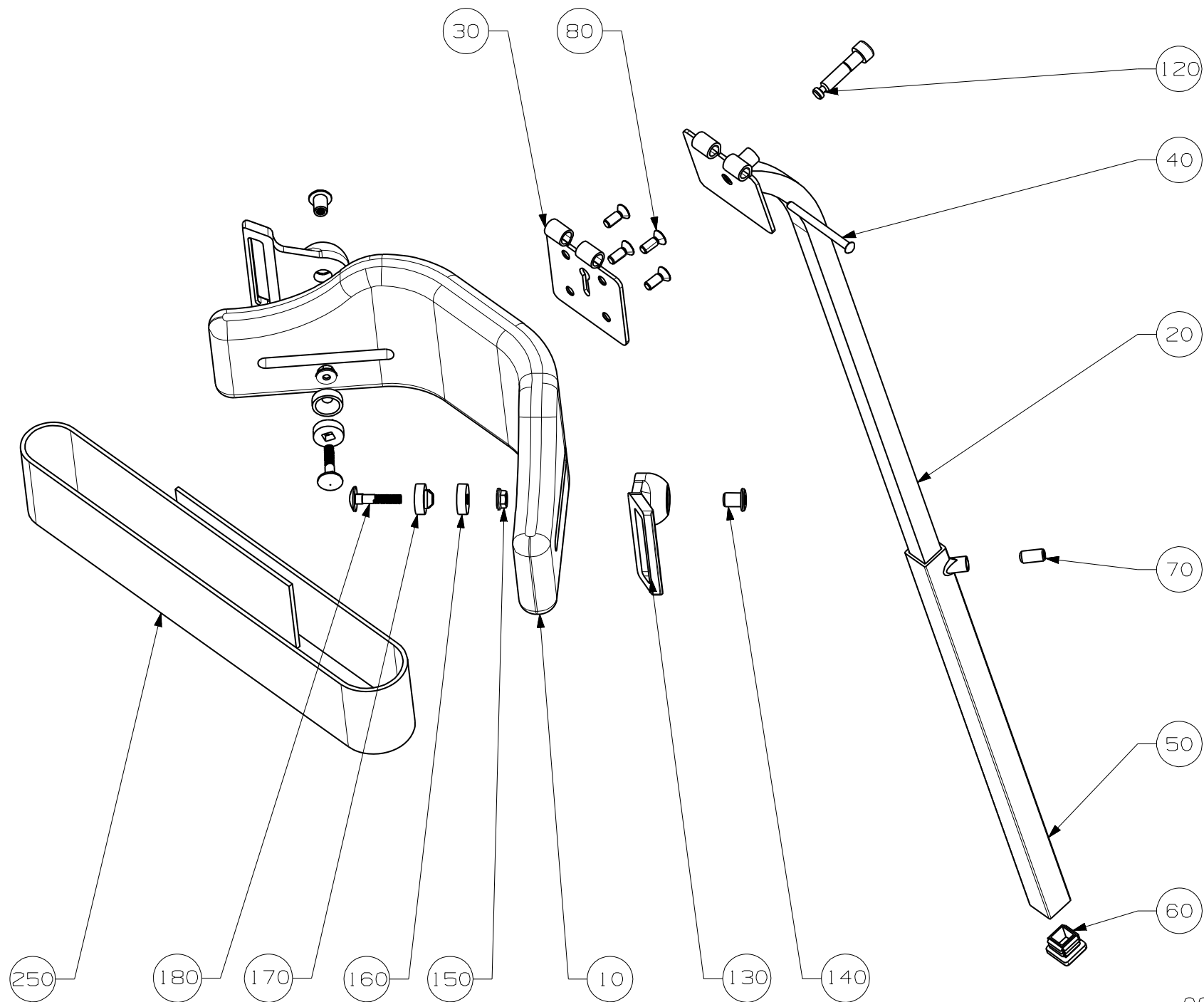




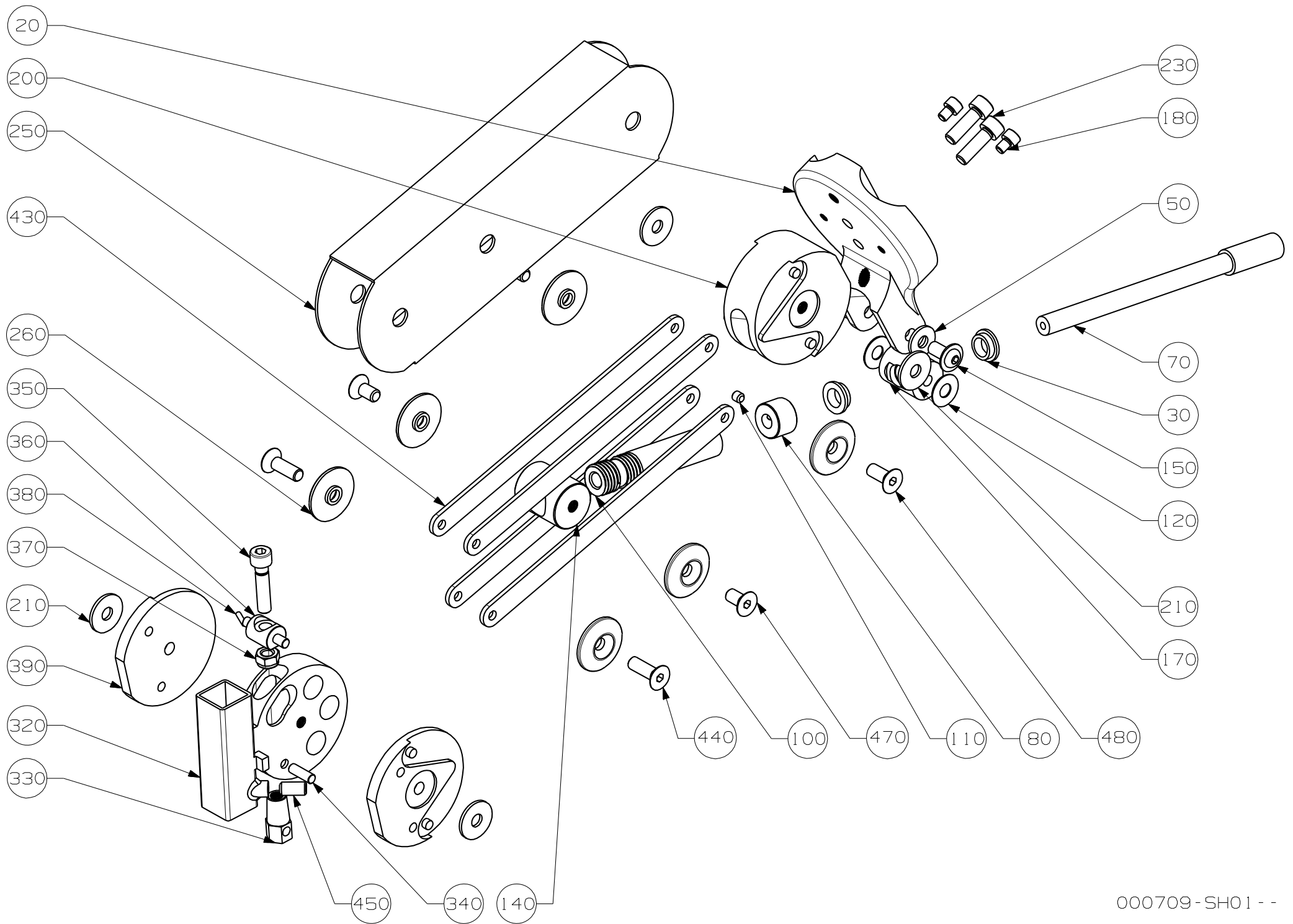












**Samenstelling: 000709****Naam: Hoogteverstelling**

Pos.Nr.	Bestelcode	Productnaam	Aantal	Omschrijving	Productgroep	Opmerkingen	Materiaal
	000709	/hoogteverstelling mounting		uitvoering: mechanisch			
20	000358	/klemplaat		140x100			Aluminium 51 S
30	000365	/glijlager	2	Ø12,1xØ14xØ20x6x2			PA6
50	000370	/ring	2	Ø8xØ20x2			PA6
70	000376	/spindel		Tr12x3			
80	000337	/bus		Ø22x15 Tr.12x3 draadbus			9SMn28K
100	000339	/afstandsbus		Ø20x95 Tr.12x3 MF20x1 draadbus			Messing
110	000725	/schroef		M6x6 stelschroef met binnenzeskant en kegelpunt	DIN 914		St.45H
120	000420	/ring	2	Ø9xØ21x0,8			PA6
140	000338	/bus		Ø30x36 MF20x1 prop			Messing
150	000728	/schroef	2	M8x16 laagbolkopflensschroef met binnenzeskant			St.10.9 Elvz
170	000366	/bus		Ø25x30 M8 prop			Aluminium 51 S
180	000734	/schroef	2	M6x8 cilinderschroef met binnenzeskant	DIN 912		St.8.8 Elvz
200	000368	/prop		Ø75x34,5			Aluminium 51 S
210	000369	/ring	4	Ø8,5xØ25x2 kleur natural			PA6
230	000736	/schroef	2	M8x25 cilinderschroef met binnenzeskant	DIN 912		St.8.8 Elvz
250	000375	/afscherming		beschermkap			Al
260	000362	/ring	6	Ø8xØ35 rozetring, zwart			PA6
320	000374	/prop		Ø75x18,5			9SMn28K
330	000336	/afstandsbus		M8 SLW. 12x14 draadbus 25x10			Messing
340	000330	/pen		Ø6x18 borgpen			RVS
350	000740	/schroef		M8x35 cilinderschroef met binnenzeskant	DIN 912		St.8.8 Elvz
360	000344	/afstandsbus		Ø16x19 Ø6x8 geleidebus			Messing
370	000433	/moer		M8 zelfborgende zeskantmoer met kunststof ring	DIN 985 (1987)		St.8 Elvz
380	000746	/pen		Ø3x12, cilindrische kerpen	DIN 1473		9SMnPb28K
390	000367	/prop	2	Ø75x8 schijf			Aluminium 51 S
430	000378	/strip	4	12x3			St.37
440	000762	/schroef	2	M8x25 verzonken schroef met torx	DIN 7991		St.8.8 Elvz
450	000766	/schroef		M8x16 stelschroef met binnenzeskant en kratereind	DIN 916		St.45H
470	000806	/schroef	2	M8x16 verzonken schroef met torx	DIN 7991		St.8.8 Elvz
480	000793	/schroef	2	M8x20 verzonken schroef met torx	DIN 7991		St.8.8 Elvz

